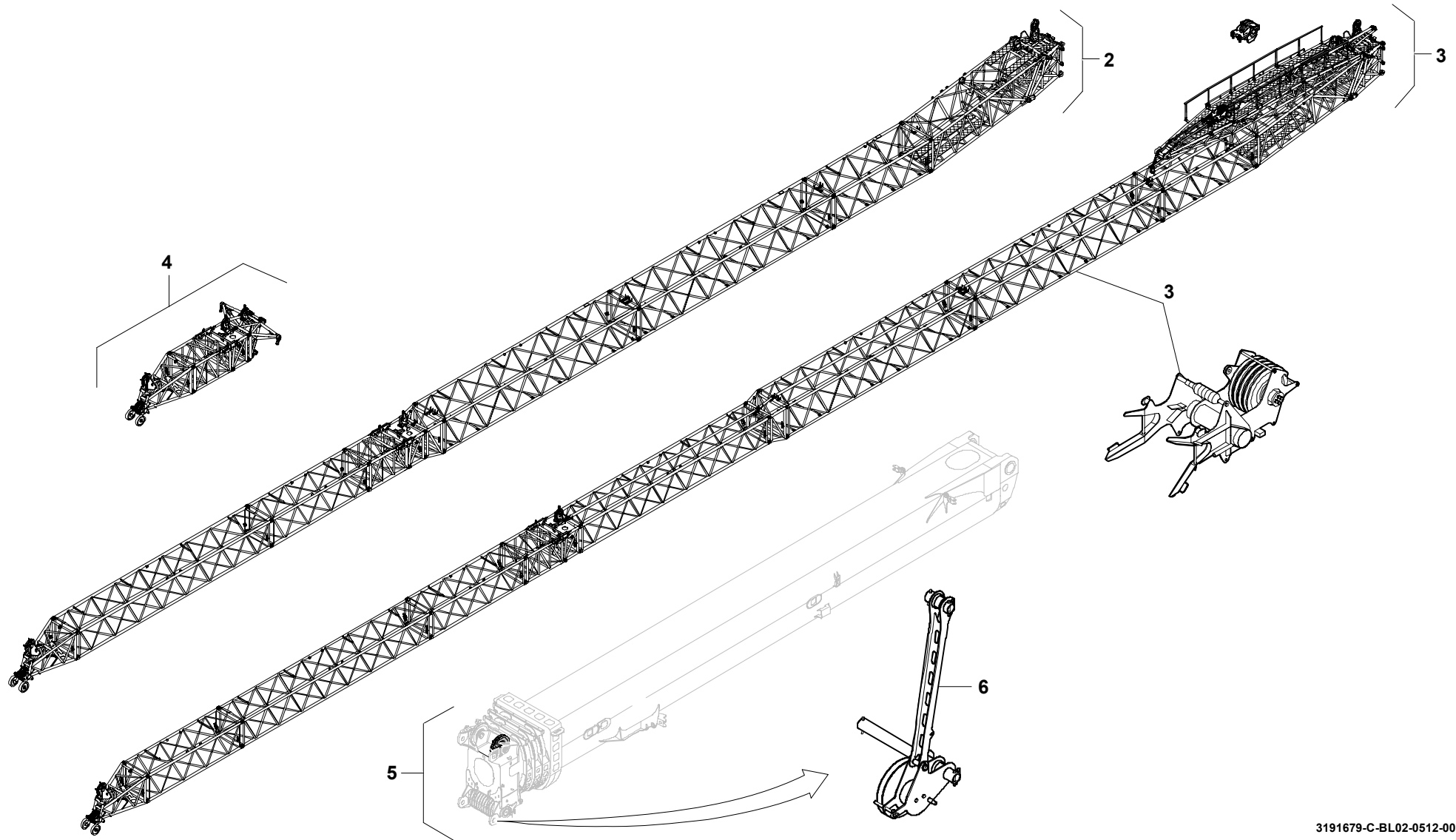


GROVEGRUPPENUEBERSICHT ZUSATZSPITZEN
GROUPS-CONTENTS ADDITIONAL JIBSBILDTADEL
PICTORIAL DISPLAY**GMK 6400
BE 710**

05.12

3191679-ETL C

2/2



3191679-C-BL02-0512-0000